

# LOGÍSTICA



Transportador curvo de rodillos

Curva motorizada RDR inferior



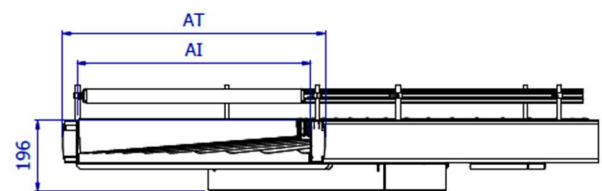
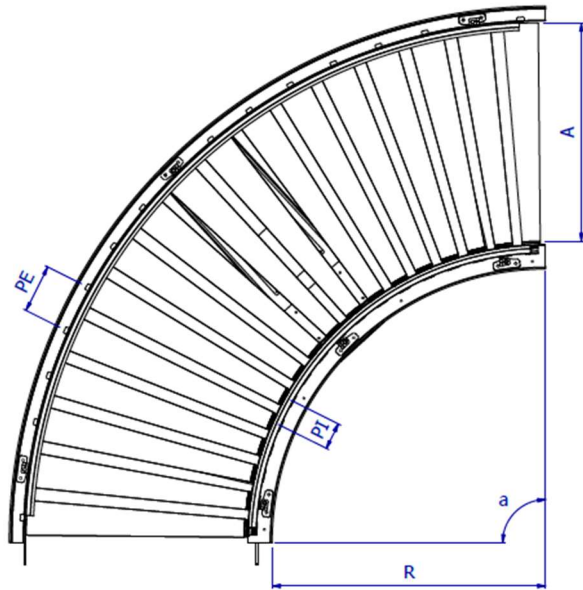
## Descripción del producto

Transportador curvo de rodillos. El producto a manipular cambia de dirección sin cambiar la orientación entre laterales. Accionamiento de los rodillos mediante RollerDrive situado en la zona inferior del transportador.

## Datos técnicos

Datos técnicos generales	Capacidad carga máxima	50 Kg/ud
	Velocidad de transporte	De 0,1 hasta 1,0 m/s (con 35 kg) De 0,1 hasta 0,8 m/s (con 50 kg)
	Pendiente transporte	No adecuado
	Temperatura trabajo	De 0 hasta +40°C
Rodillos	Diámetro rodillos de paso	50 mm
	Material	Zincado
Accionamiento	Tensión nominal	24/48V
	Tipo de motorización	RollerDrive
	Medio de accionamiento	Correa PolyV
	Control	

## Dimensiones



A	Ancho útil	400 - 600 mm
AI	Ancho interior	A + 43,55 mm
AT	Ancho total	A + 124,45 mm
a	Ángulo	45° / 90°
R	Radio interior	825 mm
PE	Paso entre rodillos, exterior	135 mm
PI	Paso entre rodillos, interior	76 mm
HB	Altura de barandillas	100 mm