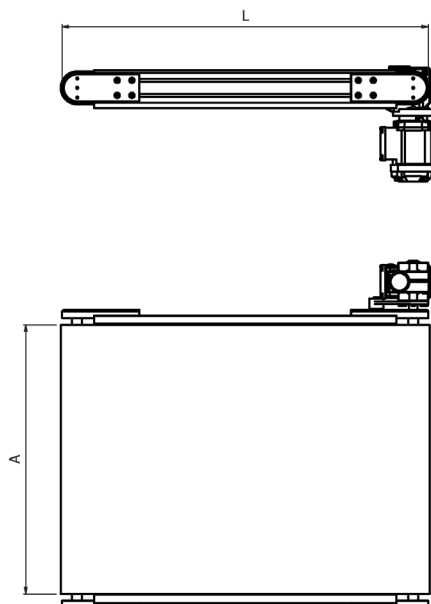


DATOS TÉCNICOS

Capacidad de carga máxima	50kg
Pendiente transporte	No adecuado
Condiciones de trabajo	Temperatura ambiente: De +0°C hasta +40°C
Velocidades de transporte	Hasta 1'2 m/s
Diámetro rodillos	100mm
Tipo de accionamiento	400v AC
Banda transportadora	PVC, liso, 2 capas

SR-8006

Transportador recto de banda accionado por motorreductor 400v AC en posición de tiro. Fabricación en perfilería de aluminio. Bastidor perfil 90x19. Rodillos diámetro 100 mm.



DIMENSIONES

L	Longitud total	400 mm - 15000 mm
A	Ancho útil	200 mm - 800 mm*

Los valores máximos pueden no ser combinables
*otros anchos a consultar